

Ferrol

KOTLOVI NA KRUTA GORIVA



FERROLI, svjetski igrač na tržištu grijanja, ventilacije i klimatizacije više od 50 godina, nudi potpuna rješenja za grijanje i proizvodnju tople sanitarne vode. Kotlovi na plin, ulje i kruta goriva su pomno dizajnirani od strane naših inženjera te proizvedeni u modernoj ljevaonici i proizvodnim pogonima u San Bonifaciu, na sjeveroistoku Italije.

> DRVO I PELET KAO GORIVO

Drvo je jedino održivo gorivo koje je lako dostupno uz mali proces preinake. Isto tako, ono je lokalno i održivo te se može iskorištavati bez dugog transporta.

Odnedavno je kruto gorivo doživjelo popriličan uspjeh u Europi.

Sve više korisnika traži neovisnost od nesigurne i ponekad teške dostave ugljikovodičnih goriva, prekinute isporuke električne energije, te jednostavnost i male troškove održavanja. Korisnik koji odabere kotao na kruta goriva podržava uspješnu i neutralnu ravnotežu u okolišu. Drvo, koje se razumno siječe iz šuma, ispušta u atmosferu, spaljeno ili prirodno raspadnuto, istu količinu CO₂ koju je prethodno uzelo iz atmosfere kao drvo.

Ferrolu nudi potpuna rješenja – od peleta, koksa, kotlova na drva za grijanje u odvojenim kućama pa do kompleksnih sistema koji koriste biomasu za sistem daljinskog grijanja ili industrijske svrhe.

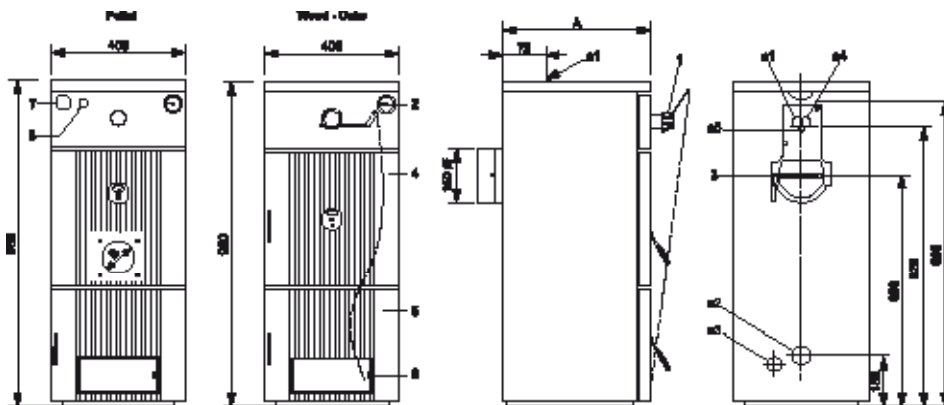
Zahvaljujući vlastitom iskustvu i rafiniranoj tehnologiji, Ferrolu dodaje posebitostima krutih goriva i vrhunske performanse vezano uz kvalitetu sagorijevanja, emisije i iskoristivost.

> FERROLIJEV RASPON KRUTIH GORIVA

SFL / GF N gama rezidencijalnih kotlova na kruta goriva predstavlja Ferrolijevu ponudu za CO₂ neutralne sisteme grijanja za kuće i male komercijalne primjene. Ferrolijeva rješenja karakterizira visoka iskoristivost (klasa 3 EN 303-5), pouzdanost, lagano upravljanje i jeftino održavanje. Dodavanje Ferrolu Sun P plamenika na pelet znači komfor koji se može prilagođeno programirati cijeli tjedan, a korisnik samo treba popuniti prostran spremnik za pelet.



- > Kotao od lijevanog željeza, za drvo i koks, samo grijanje
- > Svi modeli mogu raditi na pelet nakon instalacije SUN P7 plamenika za pelet
- > Grijaće tijelo napravljeno od sekcija od lijevanog željeza spojenih niplom, izolirano slojem kamene vune
- > Posebno oblikovane sekcije, dobra distribucija rebara i nizak kapacitet vode osiguravaju odličnu izmjenu topline i nisku termalnu inerciju.
- > Klasa iskoristivosti 3 prema EN 303-5.
- > Posuda za pepeo od nehrđajućeg čelika sa lakim pristupom sa prednje strane.
- > Podesivi deflektor dima na stražnjem odvodu.
- > Termostatska regulacija i sigurnosni pribor protiv pregrijavanja dostupan na zahtjev.



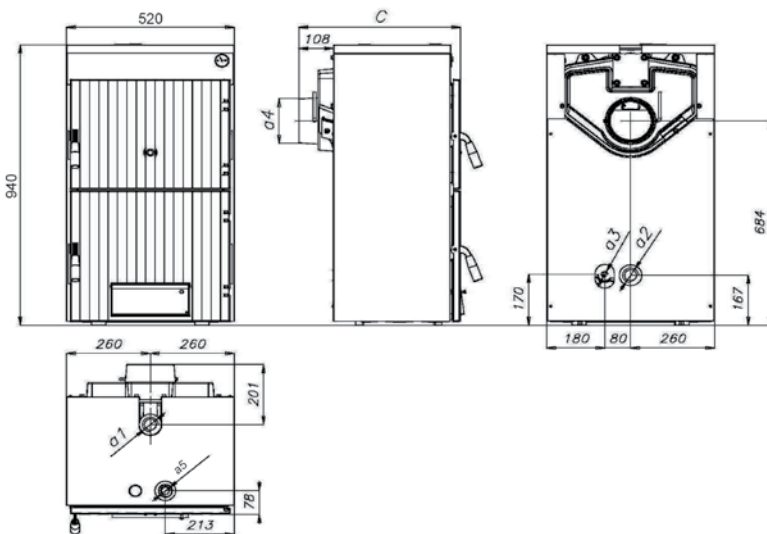
LEGENDA

- 1 Termostatski regulator
- 2 Termometar
- 3 Podesivi odvod deflektor
- 4 Vrata za punjenje (400x400)
- 5 Vrata za ispušt pepela
- 6 Deflektor zraka za izgaranje
- a1 1" 1/2 CH protok
- a2 1" 1/2 CH povrat
- a3 1/2" odvod kotla
- a4 3/4" spoj sigurnosna spirala
- a5 1/2" spoj sigurnosnog ventila
- B 152 mm

MODEL			4	5	6	7	8
Snaga grijanja	Koks	kW	14,4	19,4	23,4	29,4	34,4
	Drvo	kW	12,3	16,1	19,9	23,7	27,5
	Pelet	kW	16,0	20,0	24,0	27,0	30,0
Kompatibilni plamenici			SUN P7	SUN P7	SUN P7	SUN P7	SUN P7
Količina sekcija		br.	4	5	6	7	8
Kapacitet spremnika vode		dm ³	20	24	28	32	36
Dubina spremnika (A)		mm	447	547	647	747	847
Maksimalni radni tlak		bar	3	3	3	3	3
Težina		kg	160	190	220	250	280



- > Visoko učinkovit GG 20 (EN-GJL-200) kotao od lijevanog željeza na kruta goriva, prikladan za izgaranje na drva ili koks.
- > Rad na pelet nakon spajanja ploče plamenika i plamenika na pelet SUN P
- > Klasa 3 iskoristivosti prema EN 303-5.
- > Iskoristivost do 81% izgaranja drva, zahvaljujući velikoj površini razmjene sekcija od lijevanog željeza.
- > Velika komora za izgaranje, do 128 dm³, koja omogućava izgaranje velikih cjepanica.
- > Podesivi deflektor dimnih plinova na stražnjem odvodu.
- > Posuda za pepeo od nehrđajućeg čelika kojoj se može lako pristupiti sa prednje strane
- > Termostatski regulator isporučuje se kao standardna oprema.
- > Sigurnosni uređaj protiv pregrijavanja raspoloživ na zahtjev. .



LEGENDA

- a1 1" 1/2 CH protok
- a2 1" 1/2 CH povrat
- a3 Odvod kotla
- a4 Dimnjak
- a5 Termostatski regulator 3/4" spoj

MODEL			3	4	5	6	7
Toplinska snaga	Koks	kW	22,5	32,5	42,5	52,5	62,5
	Drvo	kW	19,0	27,0	36,0	43,0	50,0
	Pelet	kW	22,0	30,0	41,0	47,9	54,7
Kompatibilni plamenici			SUN P7	SUN P7	SUN P12	SUN P12	SUN P12
Sadržaj vode		l	26	30	34	38	42
Sadržaj komore		dm ³	48	68	88	108	128
Širina		mm	423	533	643	753	863
Promjer dimnjaka		mm	150	150	150	180	180
Dimenzije vrata		mm	384x210	384x210	384x210	384x210	384x210
Radni tlak		bar	4	4	4	4	4
Težina		kg	193	241	289	337	385

Dodatni pribor

> SIGURNOSNI VENTIL PROTIV PREGRIJAVANJA I SPIRALA



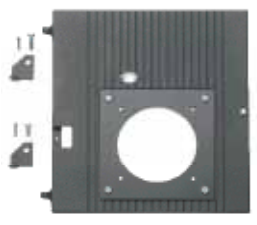
Instalacija ovog uređaja je obavezna prema EN 303-5 direktivi. Sastoji se od sigurnosnog ventila i spirale. Posljednja je u izmjenjivaču, adekvatno dimenzionirana za svaku veličinu modela, te će uranjati u vodu za grijanje kotla, preko odgovarajuće niše. Sigurnosni ventil detektira temperaturu kotla uz pomoć osjetnika sa dvostrukim senzorom. U slučaju da temperatura kotla dosegne 95°C, ventil ispušta višak topline, izmijenjen u sigurnosnoj spirali.

> TERMOSTATSKI REGULATOR



Termostatski regulator je prikladan za rad na drva i koks. Temperature vode centralnog grijanja se održava u zadanoj točki uz pomoć automatskog podešavanja dovoda zraka za izgaranje putem jednostavnog ali efektnog mehaničkog sistema. Termostat će smanjiti dovod zraka kada se temperature poveća i otvoriti deflektor zraka kad temperatura padne, ponovno opskrbljujući plamen gorivom. Ovaj sistem optimizira kvalitetu sagorijevanja i toplinske izmjene, smanjujući čađu i potrošnju goriva.

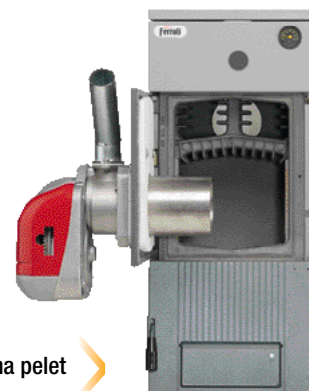
> KIT ZA PREINAKU NA PELET



GF N opcionalna vrata plamenika za pelet

GF N - SFL: RJEŠENJE SA JEDNIM VRATIMA

Moguće je urediti sve GF N ili SFL za instalaciju plamenika na pelet. Za ovu su svrhu izbušena vrata plamenika sa izolacijom raspoloživa kao opcija. Posebna su i različita za GF N ili SFL. Za GF N mijenjaju originalna gornja vrata za drva dok kod SFL mijenjaju donja vrata.



GF N promijenjen za rad na pelet

SFL: RJEŠENJE SA DUPLIM VRATIMA

Za SFL moguće je primijeniti REVERZIBILNU PREINAKU PELETA. Posebna vrata za pelet na šarkama na lijevoj strani kotla, bez pomicanja originalnih za drva, koja ostaju na šarkama na desnoj strani SFL. Zahvaljujući SISTEMU DUPLIH VRATA moguće je promijeniti vrstu goriva u samo nekoliko brzih radnji.



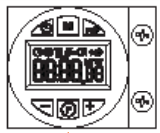
PELET



PREINAKA GORIVA



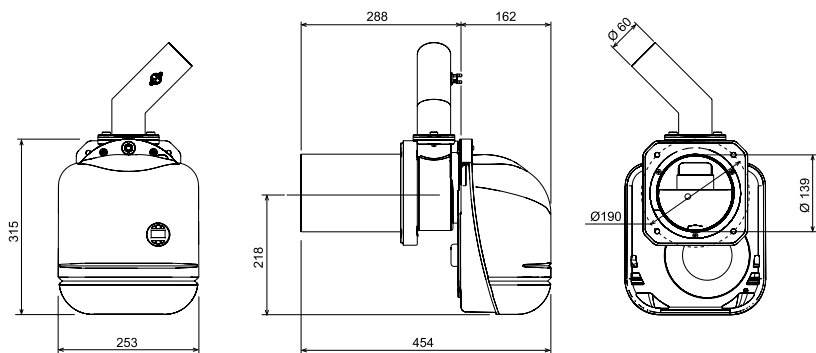
DRVO



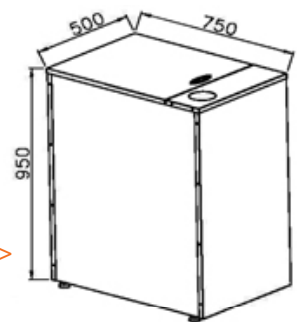
- > Pelet jet plamenik sa jednofaznim radom ili modulirajući u 5 koraka snage
- > Opskrbljen sa motorom sa pužnim prijenosnikom i cijevima za spajanje.
- > spremnik koji može primiti 140 kg peleta je izboran, iste boje kao i kotao (sivi za GF N, narančasti za SFL).
- > Plamenik sa prvim paljenjem preko električnog grijača.
- > Do zahtjeva za toplinom dolazi preko ugrađenog tajmera i/ili sobnog termostata ili putem sobnog programskog termostata.
- > Elektronska prednjica za podešavanje rada od strane instalatera (glava ventilatora, aktivacija pužnog prenosnika, punjenje peleta) i tjedno programiranje od strane korisnika.

> DIMENZIJE I TEHNIČKI PODACI

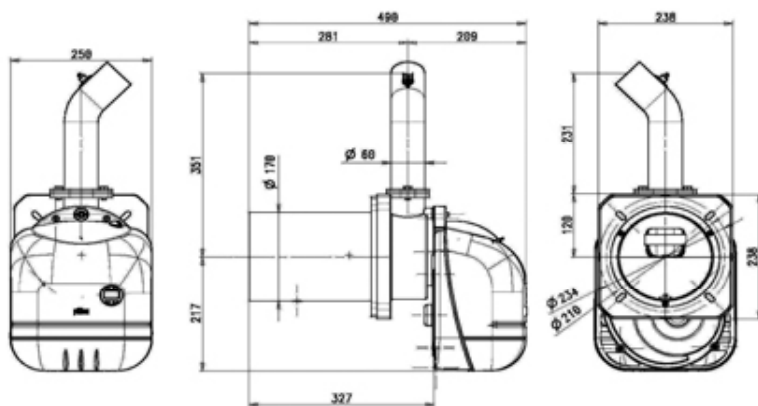
SUN P7



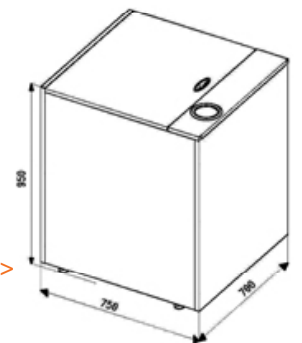
Spremnik za pelet 195 l >



SUN P12



Spremnik za pelet 350 l >



MODEL			SUN P7	SUN P12
Snaga	max	kW	34,1	55,0
	min	kW	13,7	30,0
Protok	max	kg/h	7,2	11,6
	min	kg/h	2,9	6,3
Masa (prazan)		kg	11	13,5
Pelet dimenzija	Ø/dužina	mm	6/35	6/35

SUN P

> DIJELOVI

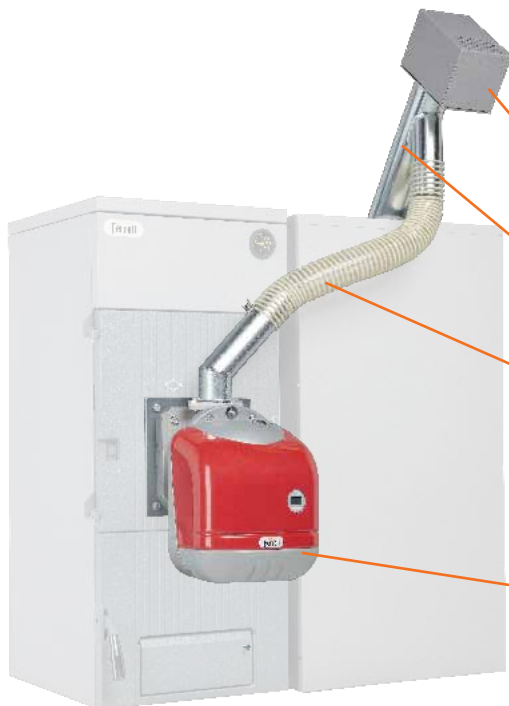
SUN P je opremljen kao potpuni set, u 2 kartona.

Jedan karton sa:

- A** motor
- B** pužni prijenosnik
- C** PVC fleksibilna cijev

Jedan karton sa:

- D** plamenikom



> SPREMNIK ZA PELET NA

Ferrolli kao opciju nudi niz spremnika za pelet, koji imaju istu estetiku kao i kotao.

Spremnik je osmišljen kako bi omogućio pravilnu i fluidnu isporuku peleta u pužni prijenosnik te posljedično konstantnu opskrbu goriva u plamenik.

Za GFN 195 litarski veliki spremnik je raspoloživ u sivoj boji, već spojen, učvršćen uz pomoć zakovica.

Za SFL nosač peleta je narančaste boje te je raspoloživ u montiranoj izvedbi ili u verziji koju je potrebno spojiti na licu mjesta uz pomoć vijaka. Spojeni ili rastavljeni narančasti spremnici su raspoloživi kapaciteta 195 l (za opskrbu SUN P7) ili kapaciteta 350 l.



< Spremnik za GF N



Spremnik zaSFL >

> NAJBOLJE IZVEDBE SA FERROLI SISTEMIMA



GF N

ILI



SFL

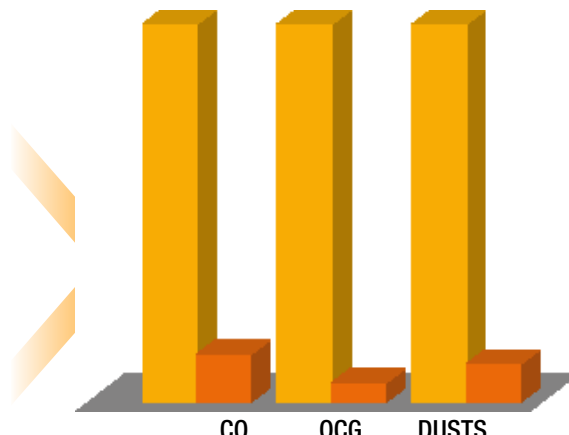
+



SUN P

=

FERROLI PELET RJEŠENJA SU UVELIKE SUKLADNA SA NAJSTROŽOM DIREKTIVOM O KLASI EMISIJE EN 303-5, I.E. KLASOM 3.



KLASA 3 EN 303-5 OGRANIČENJA EMISIJE

OMJER EMISIJE SA FERROLI KOTLOVIMA NA PELET

ferroli

FERROLI around the World

ITALIJA www.ferroli.it

ŠPANJOLSKA www.ferroli.es

FRANCUSKA www.ferroli.fr

VELIKA BRITANIJA www.ferroli.co.uk

NIZOZEMSKA www.ferroli.nl

NJEMAČKA www.ferroli.de

TURSKA www.ferroli.com.tr

RUMUNJSKA www.ferroli.ro

POLJSKA www.ferroli.com.pl

RUSIJA www.ferroli.ru

UKRAINA www.ferroli.ua

BJELORUSIJA www.ferroli.by

KINA www.ferroli.com.cn

HRVATSKA www.ferroli.hr

IRAN www.ferroli.ir

VIJETNAM www.ferroli.com.vn



Ferroli Predstavništvo u RH
Šinorija 23 → 10000 Zagreb → Hrvatska
tel. +39.045.6139411 → fax +39.045.6100233
www.ferroli.hr → e-mail: info@ferroli.hr